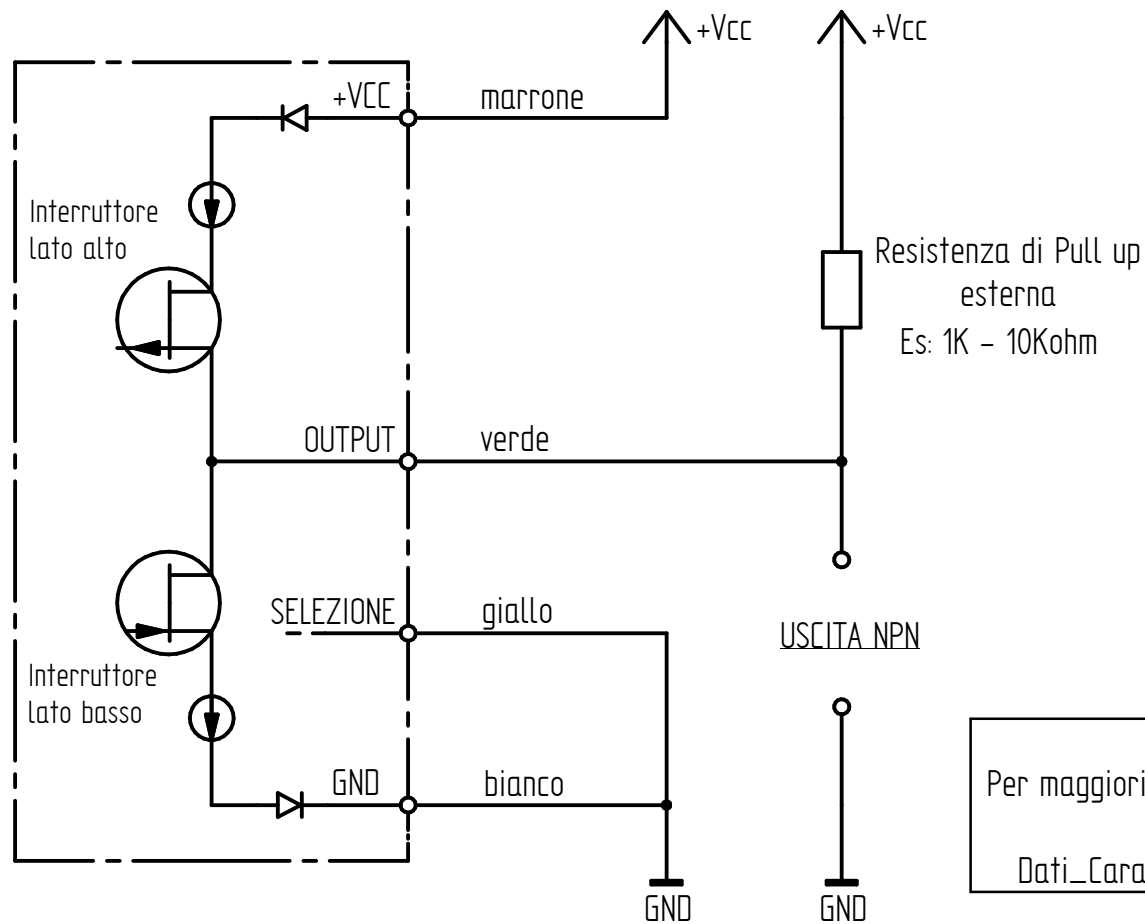
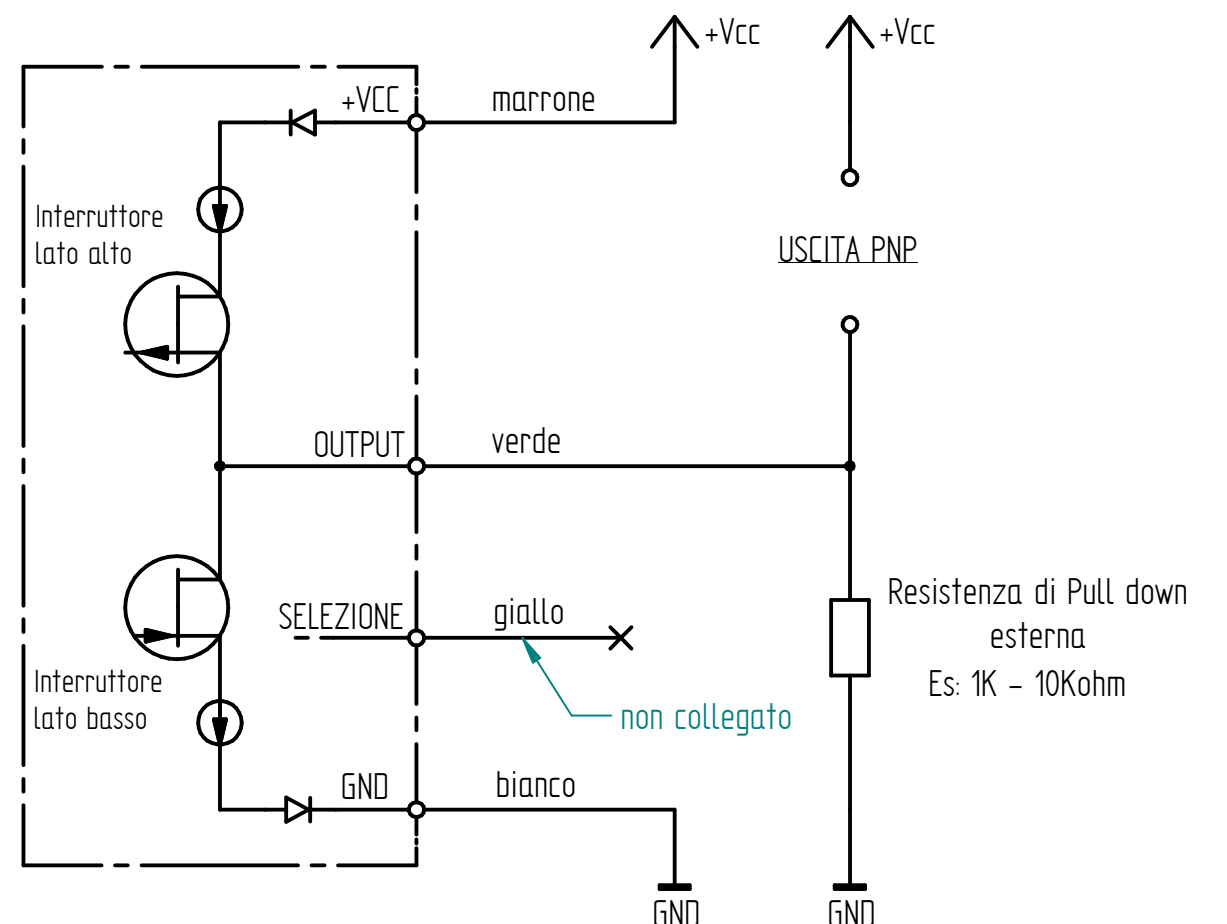


COLLEGAMENTO ELETTRICO DEL SENSORE (FSHU) IN CONFIGURAZIONE NPN

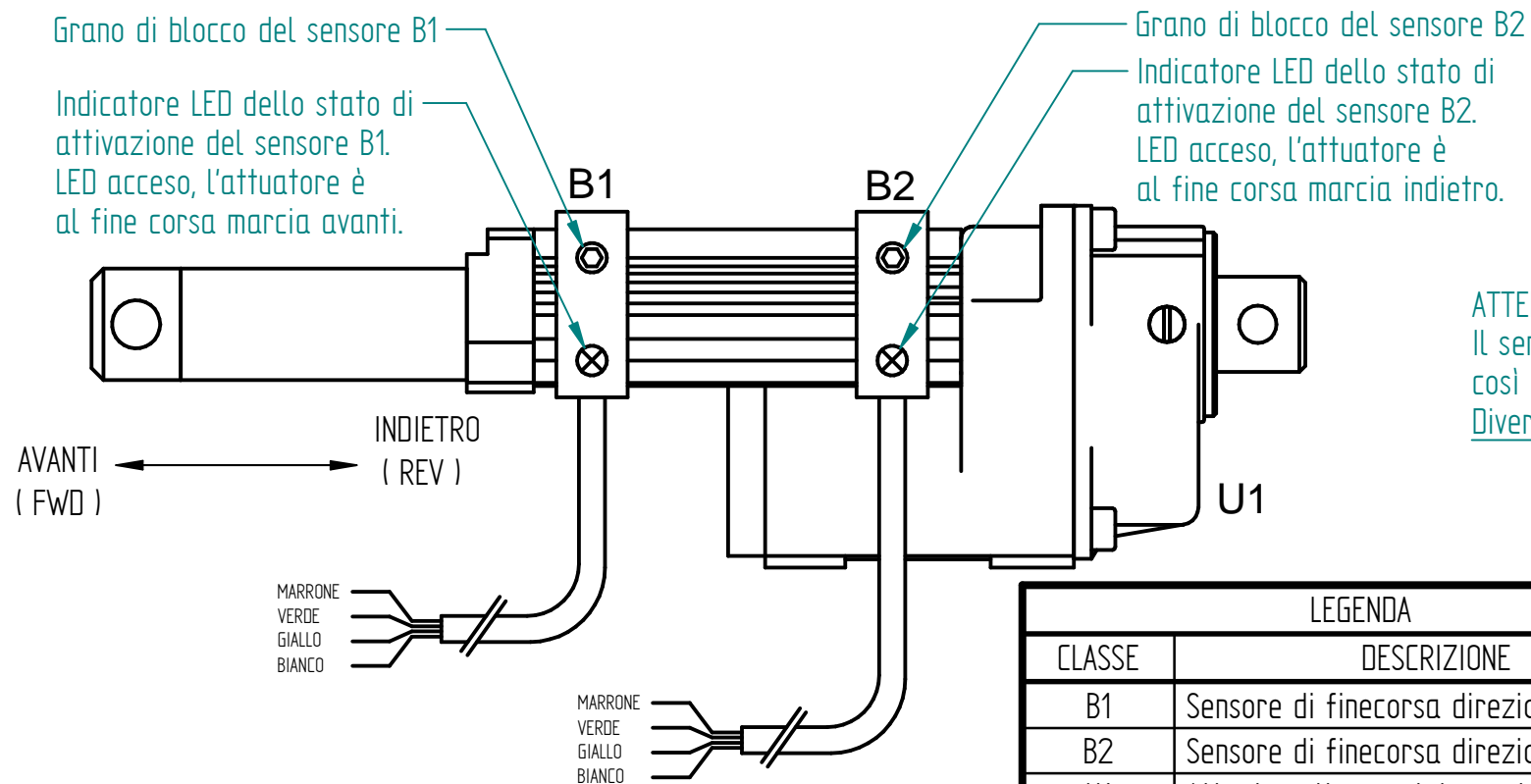


COLLEGAMENTO ELETTRICO DEL SENSORE (FSHU) IN CONFIGURAZIONE PNP



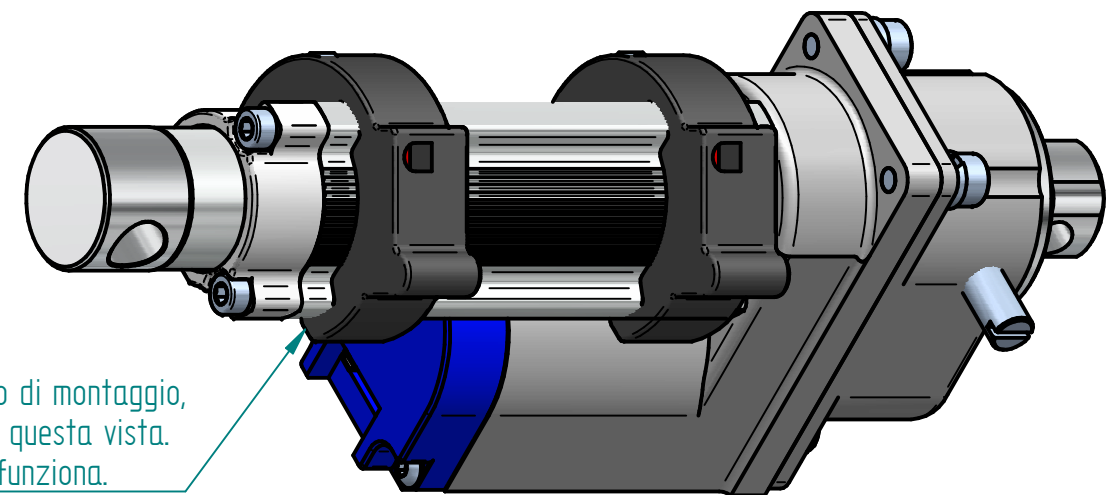
Nota:
Per maggiori informazioni sul sensore
vedi disegno
Dati_Caratteristici_FSHU_REV_A

MONTAGGIO MECCANICO DEI FINECORSO CON SENSORE HALL UNIVERSALE (FSHU) SU ATTUATORE LINEARE TELESCOPICO



LEGENDA	
CLASSE	DESCRIZIONE
B1	Sensore di finecorsa direzione AVANTI
B2	Sensore di finecorsa direzione INDIETRO
U1	Attuatore lineare telescopico ALVTT

VISTA 3D DEL MONTAGGIO MECCANICO DEI SENSORI



ATTENZIONE:
Il sensore ha un unico verso di montaggio, così come rappresentato in questa vista. Diversamente montato non funziona.

Metodo di proiezione		Alcune parti potrebbero essere: BREVETTATE O IN ATTESA DI BREVETTO. Some parts of it may be: PATENT OR PATENT PENDING.	
			Denominazione: Applicazione Elettrico/Meccanica FSHU
			Scala: 1 : 1
Disegn.	21/11/2019	L. SCHIZZI	Numero disegno: Non assegnato
			Revisione: A
			Codice: non assegnato
			Foglio: 1 OF 1
Formato del foglio:		A3	Lingua: Italiano