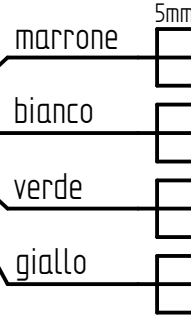


Cavo: L = 1800

L = 30



+VCC

GND

OUTPUT (Uscita)

SELEZIONE (NPN / PNP)

5mm



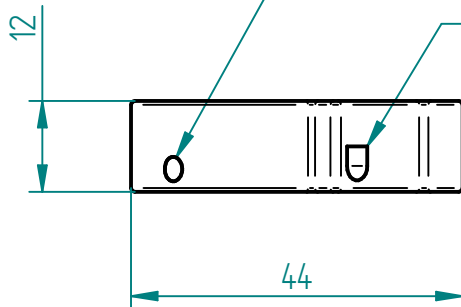
Il conduttore è spellato per 5mm.

Cavo tipo LiYY 4 x 0.25 mm²

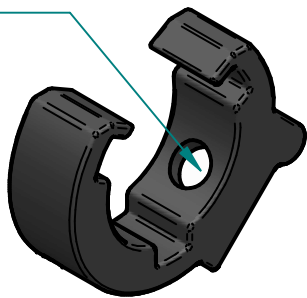
φ max. 4,5 mm

Grano M4 per blocco sensore
Chiave esagonale 2 mm

Indicatore LED (Rosso)
per segnalazione dello stato di attività del sensore



Zona sensibile al campo magnetico



VISTA ISOMETRICA

CARATTERISTICHE GENERALI DEL DISPOSITIVO

| | | |
|----------------------------------|-------------|---------------------------|
| Alimentazione +VCC | min. +8 VDC | max. +30 VDC |
| Alimentazione GND (Terra) | 0 VDC | - |
| Tensione Uscita Sensore | min. 0 VDC | max. VCC |
| Corrente Uscita Sensore | max. 150 mA | (source / sink-current) |
| Temperatura operativa | -10 °C | +70 °C |
| Grado di protezione | IP54 | - |
| Larghezza impulso di attivazione | min. 2 μS | - |

LOGICA SELEZIONE MODO OPERATIVO PNP / NPN

| | | |
|---------------------------|------------|---|
| SELEZIONE non collegato | Uscita PNP | Lato alto attivo, Pull down passivo esterno |
| SELEZIONE collegato a GND | Uscita NPN | Lato basso attivo, Pull up passivo esterno |

Metodo di proiezione



Alcune parti potrebbero essere: BREVETTATE O IN ATTESA DI BREVETTO.
Some parts of it may be: PATENT OR PATENT PENDING.

| | | |
|---------------------|------------|------------|
| | Data | Nome |
| Disegn. | 20/11/2019 | L. SCHIZZI |
| | | |
| | | |
| Formato del foglio: | A4 | |



Leonardo Schizzi

| | |
|--------------------------------------|------------|
| Denominazione: | Scala: |
| Fincorsa con sensore HALL universale | 1 : 1 |
| Numero disegno: | Revisione: |
| Non assegnato | A |
| Codice: | Foglio: |
| non assegnato | 1 OF 1 |
| Lingua: | Italiano |