



Leonardo Schizzi®



LEONARDO SCHIZZI Impresa Individuale

Via XX Settembre, 21-26034 PIADENA (CR)

C124DCS-R, C124DCS-RA, versione (NPN / PNP) (Guida DIN-35)

Sistema di controllo posizione, direzione e Stop, di Motori DC 12/24 VDC

Caratteristiche principali

- Dispositivo a Relè per il controllo del motore DC con spazzole
- Alimentazione 12-24 VDC selezionabile con JP1/JP2
- Alimentazione stabilizzata 12 o 24 VDC, +/- 0,5V
- Corrente massima 4A
- Fusibile incorporato e calibrato a richiesta
- Duty Cycle 100% @ 25°C
- Freno motore incorporato ad inserimento automatico
- Funzionamento Automatico / Manuale
- Attivazione modalità automatica con JP3/JP4
- Ingressi per pulsante Avanti e pulsante Indietro
- Ingressi per sensori di finecorsa NPN o PNP a richiesta
- Involucro metallico con gancio per guida DIN 35
- Temperatura dell'ambiente di lavoro -10°C +40°C
- Grado di protezione IP30



Descrizione

Dispositivo a Relè per il controllo di Motori DC con spazzole che incorpora il freno motore ad inserimento automatico nella condizione di Stop Motore. Fusibile incorporato per la protezione del circuito di potenza. Ingressi predisposti per il sensore di finecorsa tipo Hall o il tradizionale interruttore elettromeccanico. Gli ingressi di controllo della direzione, richiedono un contatto elettromeccanico normalmente aperto oppure un dispositivo allo stato solido tipo Open-collector riferiti al GND. Il modello C124DCS-R è configurato per funzionare in modalità intermittente o continuativa fino al finecorsa, secondo lo stato dell'ingresso di controllo direzione avanti o direzione indietro. Il modello C124DCS-RA è configurato per funzionare in modalità continuativa-automatica fino al finecorsa, selezionabile, sempre, dagli ingressi direzione avanti e direzione indietro ed inoltre richiede l'uso del pulsante di STOP. Entrambi i modelli C124DCS-R o C124DCS-RA sono disponibili con ingressi predisposti per il segnale di finecorsa tipo NPN o PNP. Per maggiori dettagli di funzionamento, leggere gli schemi di collegamento.

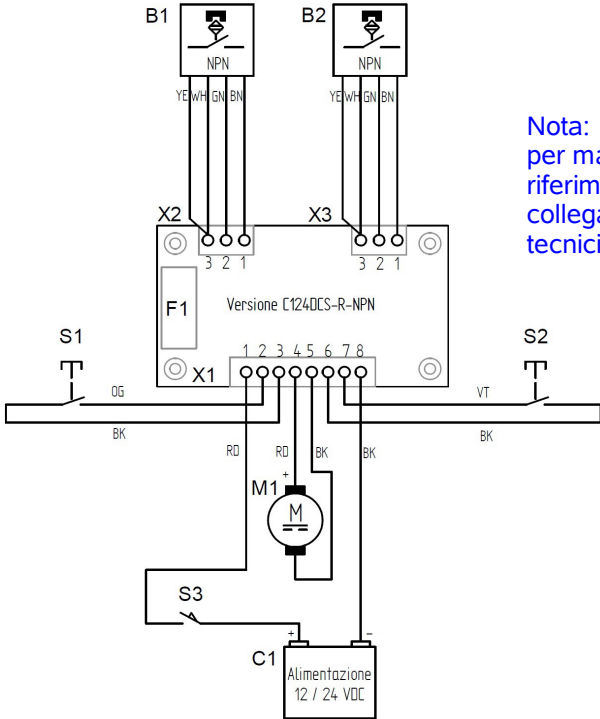
Applicazioni

Questo sistema è adatto per una vasta gamma di apparecchiature, attrezzature e strumenti: piccole macchine automatiche, automatismi in genere, industria del packaging, domotica, automazione dell'agricoltura, mezzi di trasporto, moto scope, ecc. Particolarmente adatto per applicazioni che richiedono minime vibrazioni, a basso rumore e a basso costo. Questo sistema si presta soprattutto per il controllo di Motori DC con spazzole applicati al controllo del moto lineare, ad esempio gli attuatori lineari a vite trapezoidale passante e attuatori lineari telescopici, adattandosi alle principali configurazioni. Applicabile anche a piccoli motoriduttori epicicloidali e piccoli motoriduttori a vite senza fine.

ATTENZIONE : questo dispositivo di controllo non è adatto per applicazioni "Safety-critical system" cioè applicazioni in cui il malfunzionamento di questo dispositivo causerebbe un aumento significativo del rischio di sicurezza per le persone e/o l'ambiente in questione, causando la perdita di vite umane, gravi lesioni o gravi danni ambientali. L'utilizzatore che decide di usare questo dispositivo in applicazioni "Safety-critical system" lo fa a proprio rischio e pericolo. Per maggiori dettagli leggere le "Avvertenze di utilizzo dei prodotti".

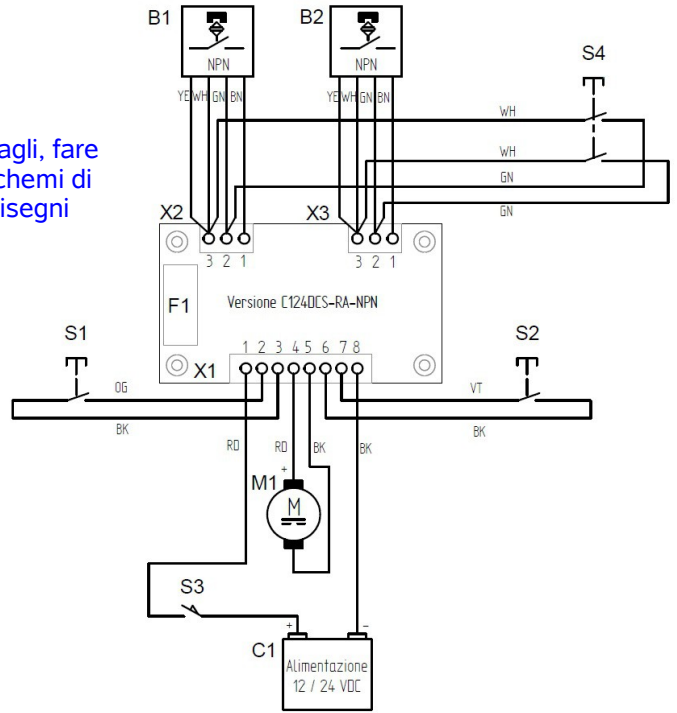


Schema di collegamento tipico



FUNZIONAMENTO MANUALE

Nota:
per maggiori dettagli, fare
riferimento agli schemi di
collegamento e disegni
tecnici



FUNZIONAMENTO AUTOMATICO

Specifiche meccaniche modello Enclosed (unità in mm)

