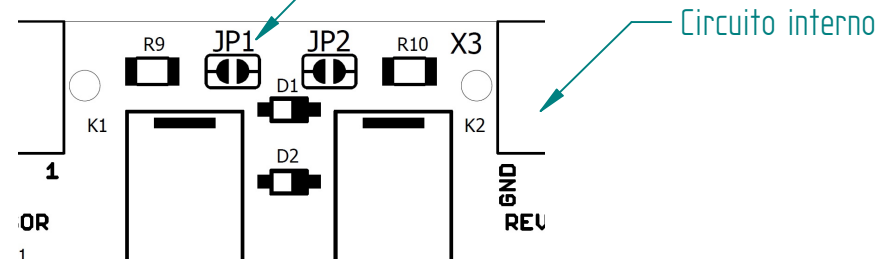


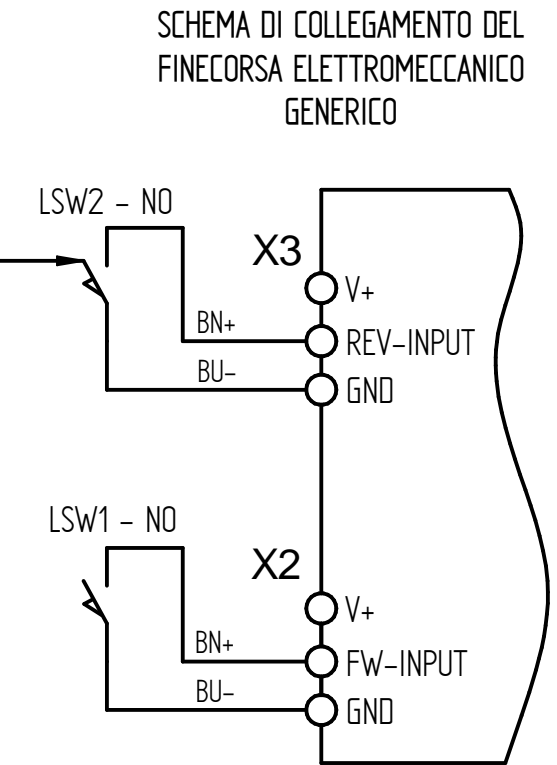
DENOMINAZIONE DEI CONNETTORI	
Connettore	Denominazione
X1	Connettore alimentazione, Motore DC e pulsanti
X2	Connettore di connessione dell'interruttore o del sensore di Stop direzione AVANTI (FW)
X3	Connettore di connessione dell'interruttore o del sensore di Stop direzione INDIETRO (REV)

CONFIGURAZIONE DELLA TENSIONE DI ALIMENTAZIONE 12 / 24 VDC

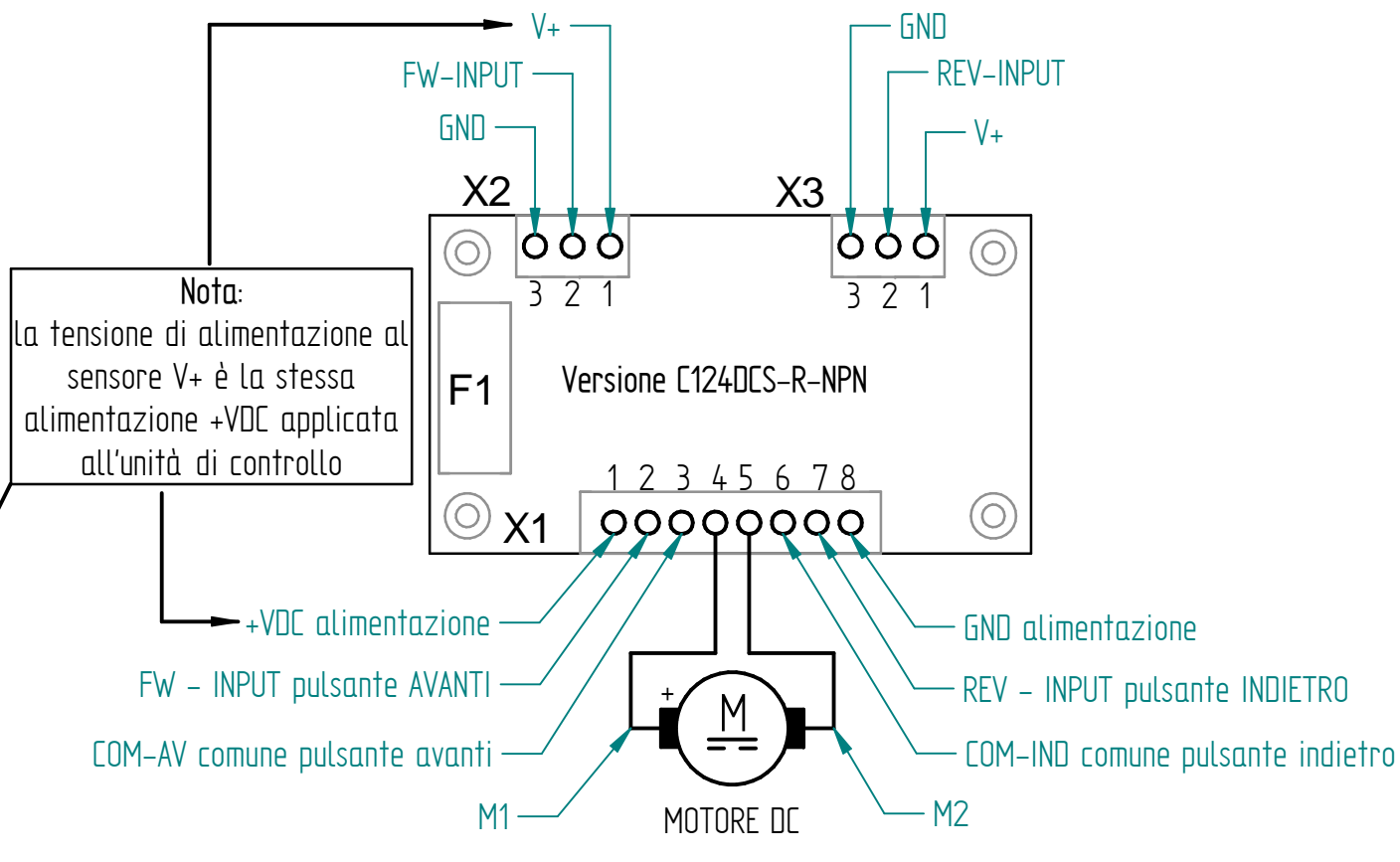
Configurazione di JP1 e JP2:
 JP1 - JP2 entrambi chiusi = funzionamento 12VDC
 JP1 - JP2 entrambi aperti = funzionamento 24 VDC



Nota:
 utilizzando il sensore di prossimità generico a 2 fili BN/BU, questi, vanno collegati come il finecorsa elettromeccanico generico, rispettando la polarità

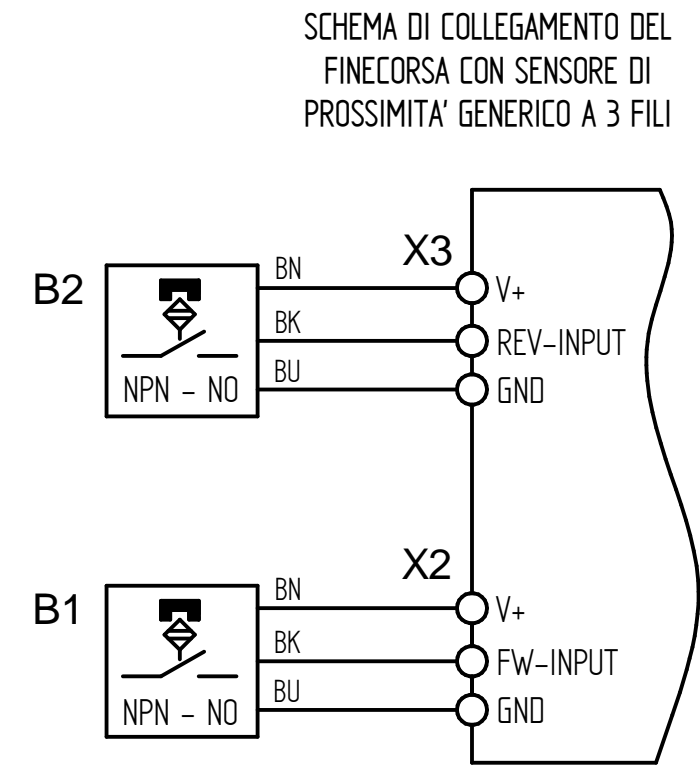


DENOMINAZIONE DELLE CONNESSIONI

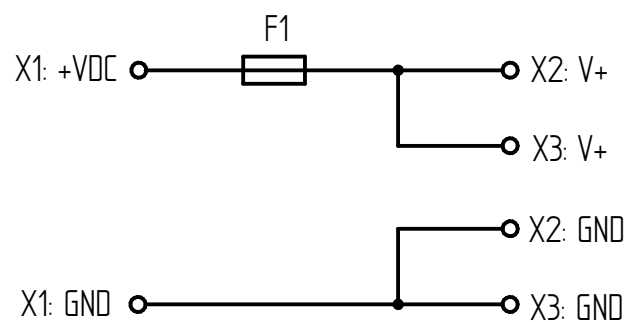


Colore dei fili

OG	ARANCIO
A	AZZURRO
WH	BIANCO
BU	BLU
YE	GIALLO
GY	GRIGIO
BN	MARRONE
BK	NERO
PK	ROSA
RD	ROSSO
GN	VERDE
VT	VIOLA



SCHEMA SEMPLIFICATO DI ALIMENTAZIONE AL SENSORE DI PROSSIMITA'



Metodo di proiezione		Alcune parti potrebbero essere: BREVETTATE O IN ATTESA DI BREVETTO. Some parts of it may be: PATENT OR PATENT PENDING.		
Disegn.	Data	Nome	Denominazione:	Scala:
	27/07/2019	L. SCHIZZI	I/O e connessioni, Versione R-NPN	1 : 1
			Numero disegno:	Revisione:
			IQ00152C19160001A	A
			Codice:	Foglio:
			non assegnato	1 OF 1
Formato del foglio:	A3		Lingua:	Italiano



Leonardo Schizzi