

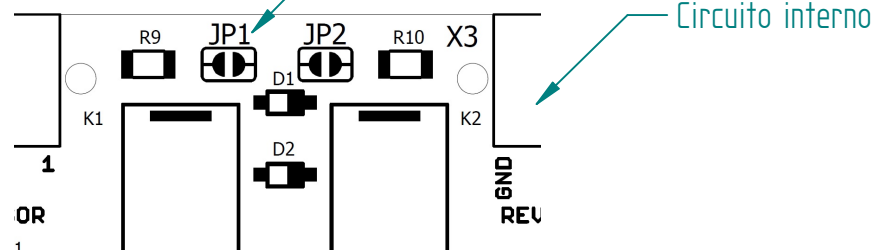
| DENOMINAZIONE DEI CONNETTORI | |
|------------------------------|----------------------------------------------------------------------------------------------|
| Connettore | Denominazione |
| X1 | Connettore alimentazione, Motore DC e pulsanti |
| X2 | Connettore di connessione dell'interruttore o del sensore di Stop direzione AVANTI (FW) |
| X3 | Connettore di connessione dell'interruttore o del sensore di Stop direzione INDIETRO (REV) |

CONFIGURAZIONE DELLA TENSIONE DI ALIMENTAZIONE 12 / 24 VDC

Configurazione di JP1 e JP2:

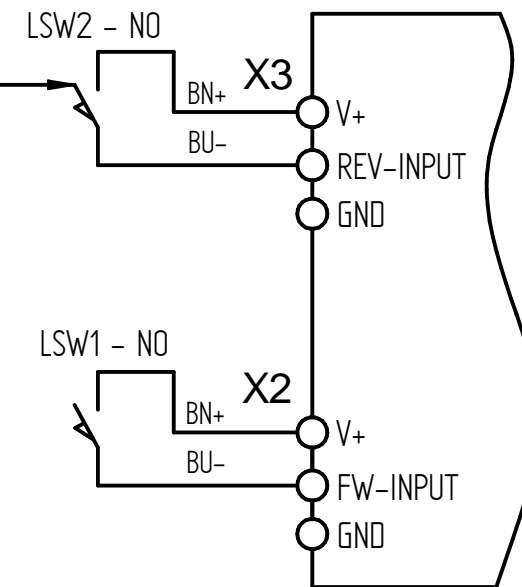
JP1 - JP2 entrambi chiusi = funzionamento 12VDC

JP1 - JP2 entrambi aperti = funzionamento 24 VDC

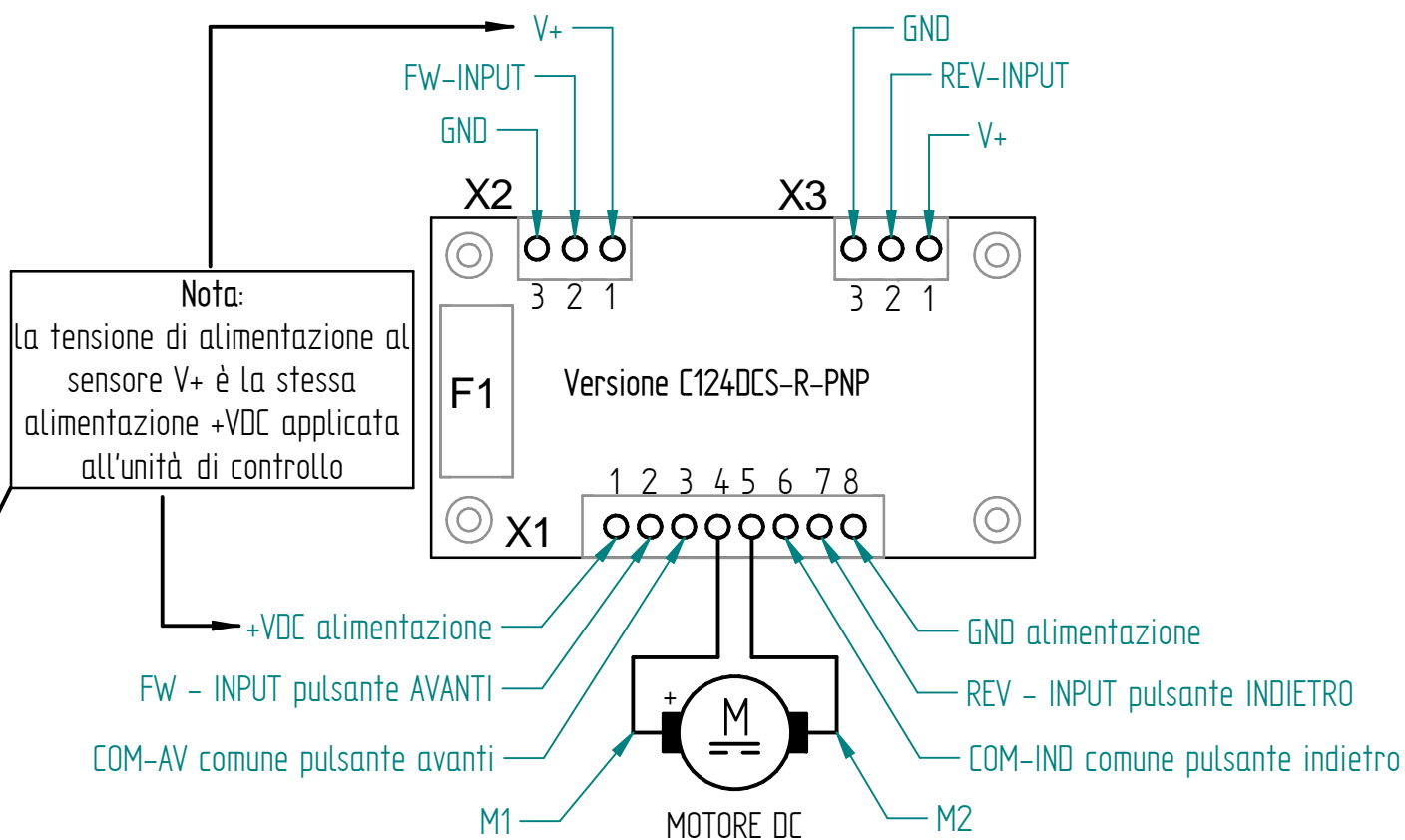


Nota:
utilizzando il sensore di prossimità generico a 2 fili BN/BU, questi, vanno collegati come il finecorsa elettromeccanico generico, rispettando la polarità

SCHEMA DI COLLEGAMENTO DEL FINECORSO ELETTROMECCANICO GENERICO



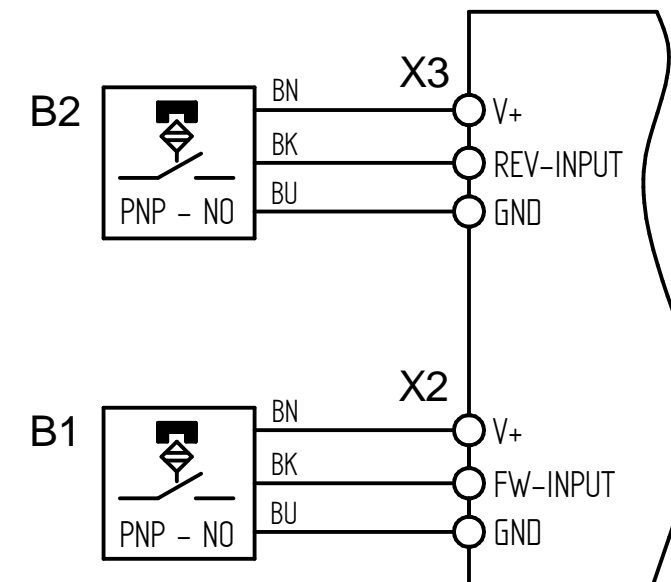
DENOMINAZIONE DELLE CONNESSIONI



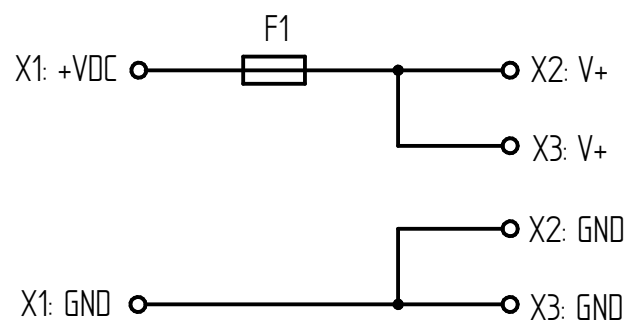
Colore dei fili

| | |
|----|---------|
| OG | ARANCIO |
| A | AZZURRO |
| WH | BIANCO |
| BU | BLU |
| YE | GIALLO |
| GY | GRIGIO |
| BN | MARRONE |
| BK | NERO |
| PK | ROSA |
| RD | ROSSO |
| GN | VERDE |
| VT | VIOLA |

SCHEMA DI COLLEGAMENTO DEL FINECORSO CON SENSORE DI PROSSIMITA' GENERICO A 3 FILI



SCHEMA SEMPLIFICATO DI ALIMENTAZIONE AL SENSORE DI PROSSIMITA'



| Metodo di proiezione | | Alcune parti potrebbero essere: BREVETTATE O IN ATTESA DI BREVETTO. Some parts of it may be: PATENT OR PATENT PENDING. | | |
|----------------------|------------|---------------------------------------------------------------------------------------------------------------------------|-----------------------------------|------------|
| | | | | |
| Disegn. | Data | Nome | Denominazione: | Scala: |
| | 27/07/2019 | L. SCHIZZI | I/O e connessioni, Versione R-PNP | 1 : 1 |
| | | | Numero disegno: | Revisione: |
| | | | IQ00152C19160002A | A |
| | | | Codice: | Foglio: |
| | | | non assegnato | 1 OF 1 |
| Formato del foglio: | A3 | | Lingua: | Italiano |



Leonardo Schizzi