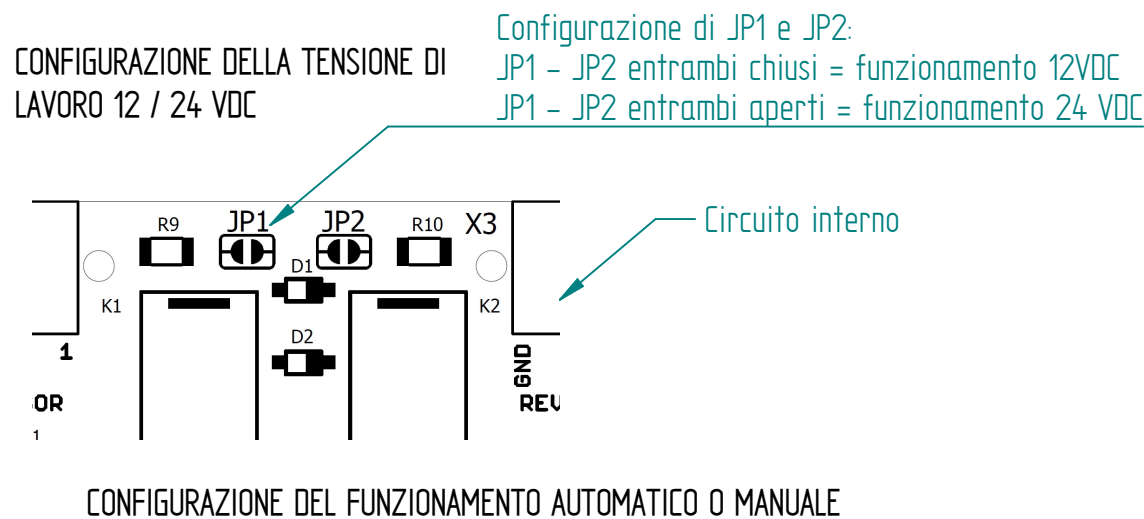
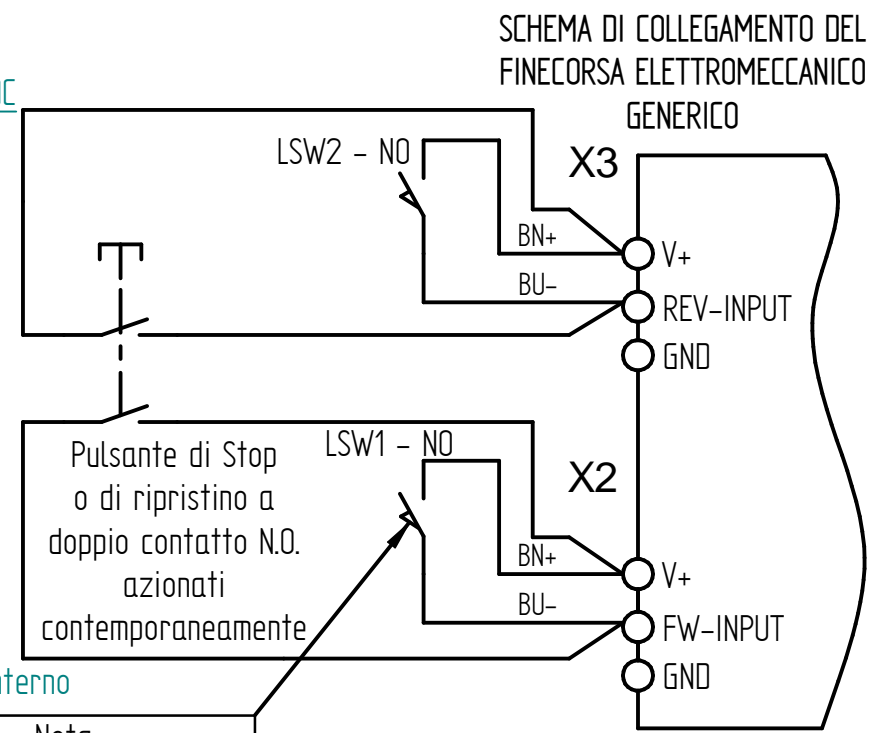


DENOMINAZIONE DEI CONNETTORI	
Connettore	Denominazione
X1	Connettore alimentazione, Motore DC e pulsanti
X2	Connettore di connessione dell'interruttore o del sensore di Stop direzione AVANTI (FW)
X3	Connettore di connessione dell'interruttore o del sensore di Stop direzione INDIETRO (REV)



JP3 chiuso e JP4 aperto oppure JP3 aperto e JP4 chiuso
 la funzione automatica è attiva sul ramo corrispondente al ponticello chiuso

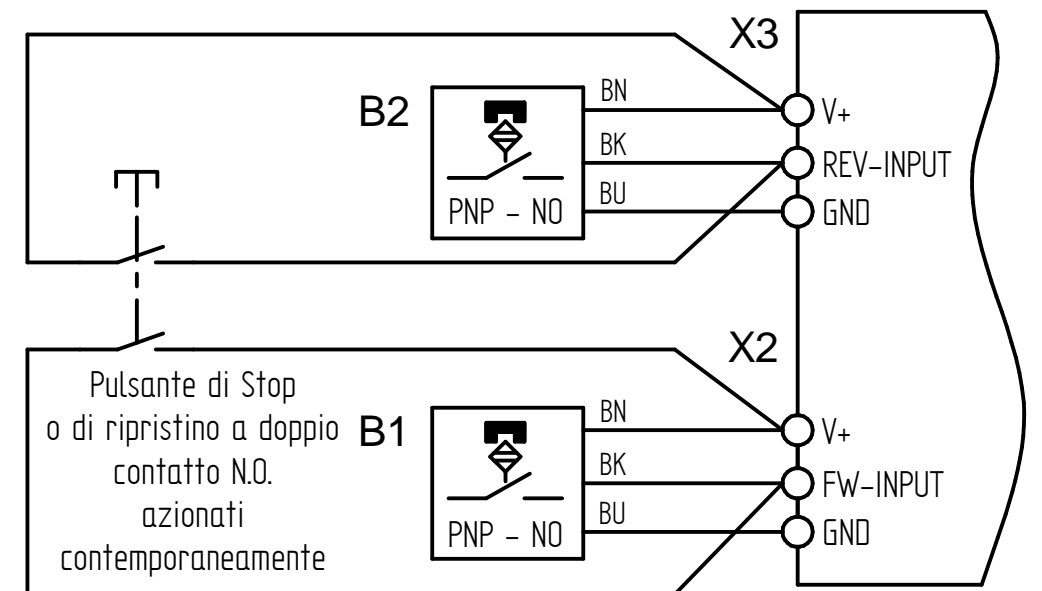
JP3 - JP4 entrambi chiusi = raggiunge il finecorsa AV / IND in automatico
 JP3 - JP4 entrambi aperti = funzionamento manuale



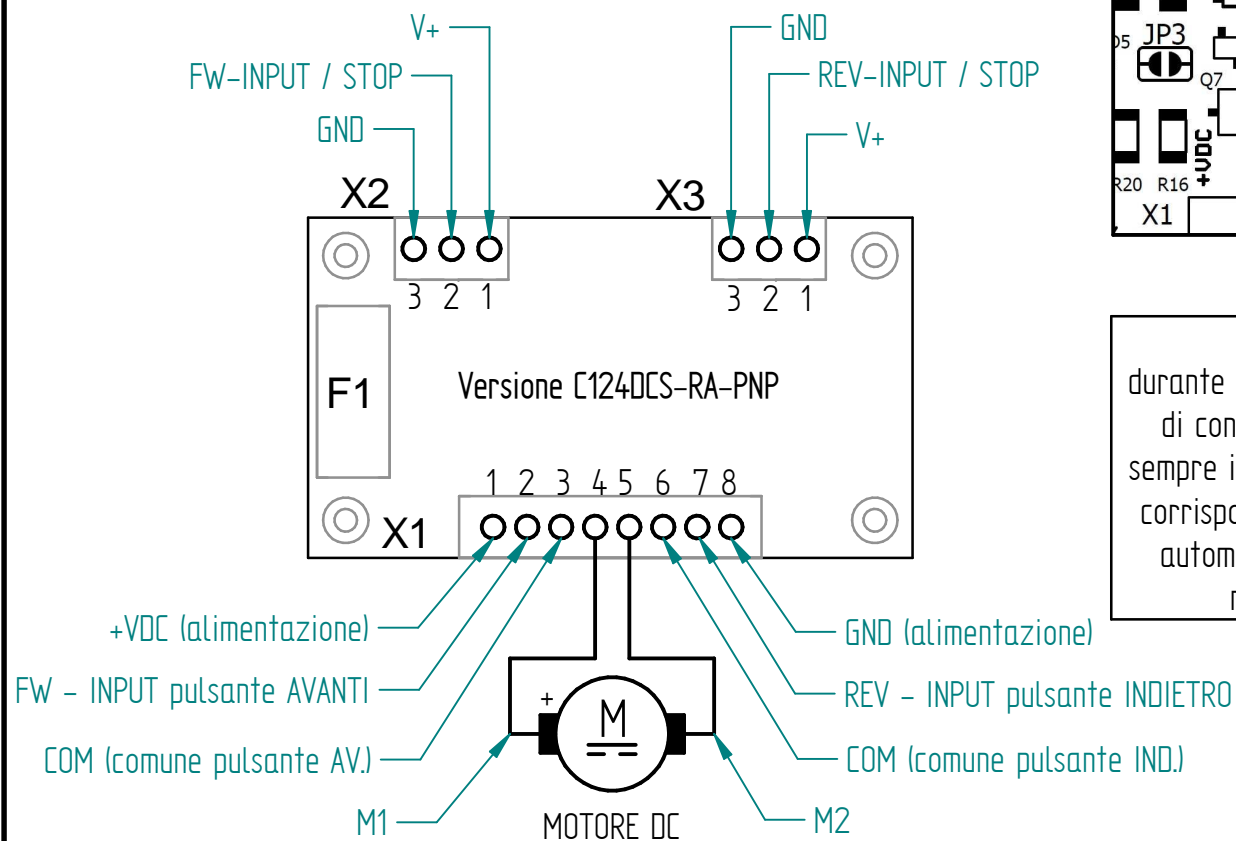
Circuito interno

Nota:
 utilizzando il sensore di prossimità generico a 2 fili BN/BU, questi, vanno collegati come il finecorsa elettromeccanico generico, rispettando la polarità

SCHEMA DI COLLEGAMENTO DEL FINECORSO CON SENSORE DI PROSSIMITA' GENERICO A 3 FILI



DENOMINAZIONE DELLE CONNESSIONI

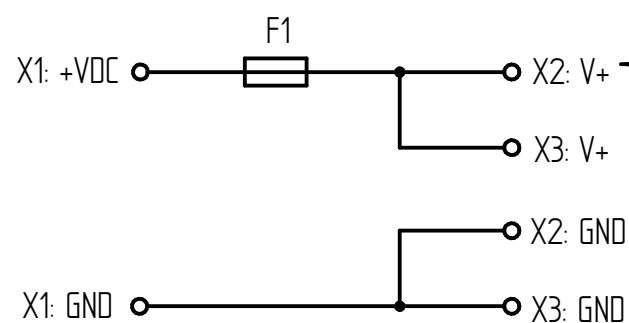


ATTENZIONE:
 durante l'esecuzione del cablaggio elettrico dell'unità di controllo, è importante ricordarsi di collegare sempre il contatto del pulsante di Stop o Ripristino in corrispondenza del ramo in cui è attiva la modalità automatica, o di entrambi i rami, per garantire il normale funzionamento del dispositivo


Colore dei fili

OG	ARANCIO
A	AZZURRO
WH	BIANCO
BU	BLU
YE	GIALLO
GY	GRIGIO
BN	MARRONE
BK	NERO
PK	ROSA
RD	ROSSO
GN	VERDE
VT	VIOLA

SCHEMA SEMPLIFICATO DI ALIMENTAZIONE AL SENSORE DI PROSSIMITA'



Nota:
 La tensione di alimentazione al sensore V+ è la stessa alimentazione +VDC applicata all'unità di controllo

Metodo di proiezione		Alcune parti potrebbero essere: BREVETTATE O IN ATTESA DI BREVETTO. Some parts of it may be: PATENT OR PATENT PENDING.		
Data	Nome	 Leonardo Schizzi	Denominazione:	Scala:
Disegn. 27/07/2019	L. SCHIZZI		I/O e connessioni, Versione RA-PNP	1 : 1
		Numero disegno:	Revisione:	
		IQ00152C19160004A	A	
		Codice:	Foglio:	
		non assegnato	1 OF 1	
Formato del foglio:	A3	Lingua:	Italiano	