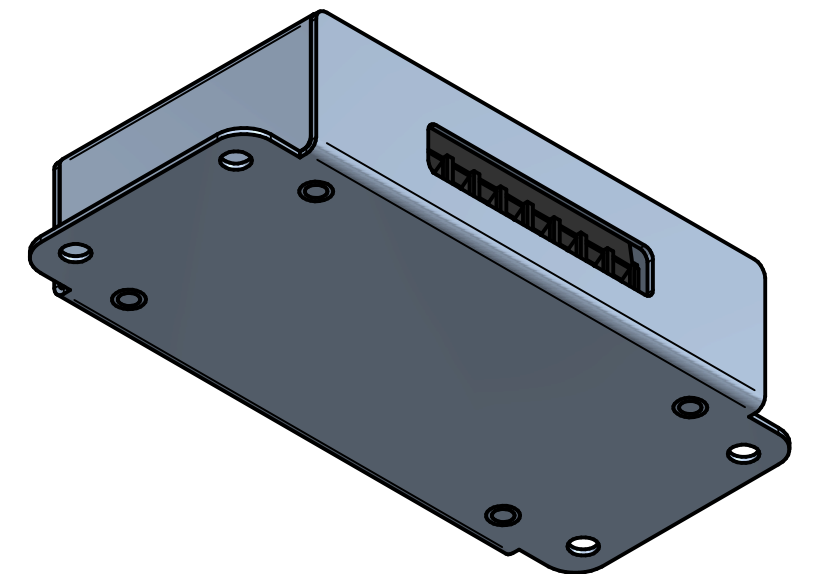


VISTA ISOMETRICA 1



VISTA ISOMETRICA 2

**CARATTERISTICHE MECCANICHE DEI MORSETTI:**

Filo rigido: 30-14 AWG / 0.0508-2.08 mm<sup>2</sup>  
 Filo flessibile: 30-14 AWG / 0.0508-2.08 mm<sup>2</sup>  
 Coppia di serraggio: 3.5 Lb.In / 0.4 Nm

**CARATTERISTICHE ELETTRICHE DEI MORSETTI:**

Corrente massima del morsetto: 6A  
 Resistenza elettrica di contatto: 20 mOhm MAX

Metodo di proiezione		Alcune parti potrebbero essere: BREVETTATE O IN ATTESA DI BREVETTO. Some parts of it may be: PATENT OR PATENT PENDING.			
		 <b>Leonardo Schizzi</b>	Denominazione:	Scala:	
Disegn.	15/10/2019		L. SCHIZZI	Dimensionale C124DCS - ver. Alette M4	1 : 1
				Numero disegno:	Revisione:
				IQ00152C19180001A	A
				Codice:	Foglio:
Formato del foglio:		A3	non assegnato	1 OF 1	
			Lingua:	Italiano	